

TFB-1166

Akıllı Adresli Dahili İzolatörlü Yangın Alarm Butonu (Tekrar Kurulabilir)

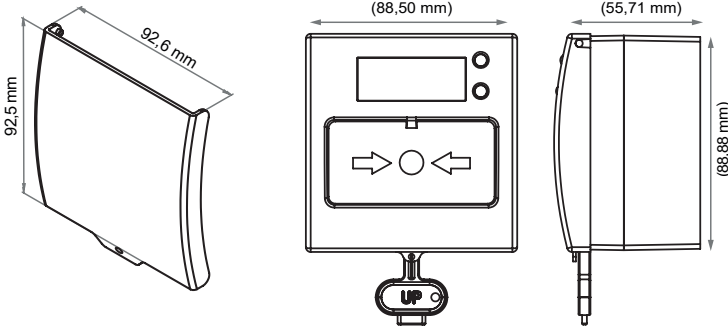


EN54-17

EN54-13

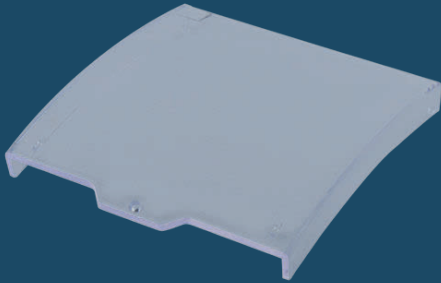
EN54-11

TFB-1166 akıllı adresli dahili izolatörlü yangın alarm butonu sıva altı ve sıva üstü montaja uygundur. Opsiyonel olarak şeffaf koruma kapağı takılabilir. Tüm Teknim adresli panellerle flashlink protokolü ile çalışmaktadırlar. Dahili izolatörü sayesinde loop hattında oluşabilecek kısa devre sırasında sorunlu kısmı devreden ayırarak sistemin (loop hattının) çökmesini önlemektedir.



Teknik Özellikler	TFB-1166
Standart	EN 54-11/17
Çalışma Tipi	A Tipi Elle
Tekrar Kurulma	Özel Anahtarı ile
Çalışma Gerilimi	15-32VDC
Ortalama(Sükunet) Akım Tüketimi	100 uA.
Alarm Akımı	4,5 mA.
Kısa Devre Koruma Akımı	8mA.
Ağırlık (taban dahil / taban hariç)	146gr.
Boyutlar (mm)	86x55x88mm
Gövde Malzemesi ve Renk	RAL3001 KIRMIZI
Kullanılan Kablo Kesiti	0,8mm ~ 2.5mm
Alarm Bildirim LED	Kırmızı
Durum Bildirim LED	Mavi
İzolatör LED	Sarı
Kırılabilir Unsurun Türü	A.Kapalı Alan Kullanım Sıva Üstü + Sıva Altı
Çalışma Sıcaklığı	-10°C ile +70°C arası
Nem	+40°C'de ≤93%
Koruma Sınıfı	IP30

TFA-0165 Şeffaf Koruma Kapağı



TFA-0165 Dayanıkl polikarbon şeffaf ön koruma kapağı gereksiz müdahale, yetkisiz kullanımını ve kazayla basılmasını engellerken, şeffaf yapısı ile tüm uyarı ve fonksiyonlarının eksiksiz görülmesini sağlar.