

TSD-5150

Röleli 12V Optik Duman+Isı Dedektörü (Multisensör)

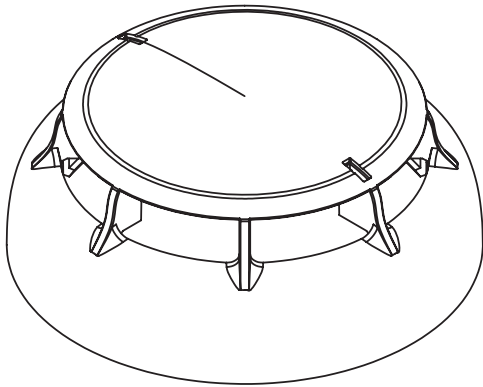
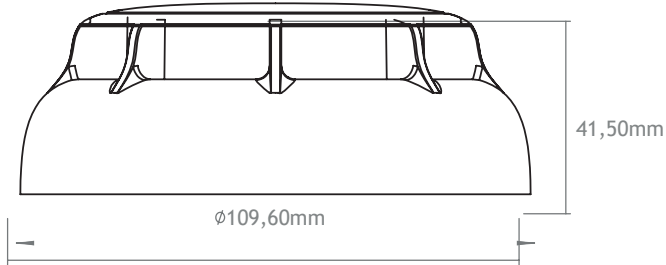


TSD-5150 Optik duman+ısı dedektörü, hırsız alarm panellerinin yangın durumunu algılayabilmesi için tasarlanmıştır. 12V - NC kontak çıkışlı dedektördür.

Dedektör, yangını algılamak için optik ve ısı algılama teknolojisini kullanmaktadır. Hatalı algılamaları en aza indirmek için gelişmiş bir dizi algoritmaya sahiptir. Kirlilik uyarısı verebilir, duman odası kolaylıkla temizlenebilir. Hırsız alarm panellerine direkt olarak bağlanabilir.

Genel Özellikler

- 360° görüş için iki led
- Hata ve Alarm durumu için iki renk led (Mavi/Kırmızı)
- Kirlilik algoritması ve uyarısı
- Alarm olarak algılanabilecek geçici sinyallerin reddedilmesi
- Bulunduğu ortamı sürekli örnekleyerek adaptif koruma
- Kolay temizlenebilir duman odası



Teknik Özellikler	TSD-5150
Standart	EN 54-5 - EN 54-7
Çalışma Tipi	Optik/Duman /Isı
Duman Algılama Seviyesi	~0,15db/m
Alarm Çıkışı	NC Kuru Kontak/1A-10W
Elektriksel	
Güç	10-18VDC
Sükünet Akımı	10mA
Alarm Akımı	10mA
Başlama Zamanı	15sn.
Mekaniksel	
Ağırlık (Taban Dahil / Hariç)	183gr / 125gr
Boyutlar (mm)	Ø110, h42
Gövde Malzemesi ve Renk	ABS Beyaz
LED Bildirim	Kırmızı (Alarm) Mavi (Durum)
Çevresel	
Çalışma Sıcaklığı	-10°C ~ 70°C
Nem	95% RH (max)
Koruma Sınıfı	IP30