

TFB-3165X

Acil Durum Butonları

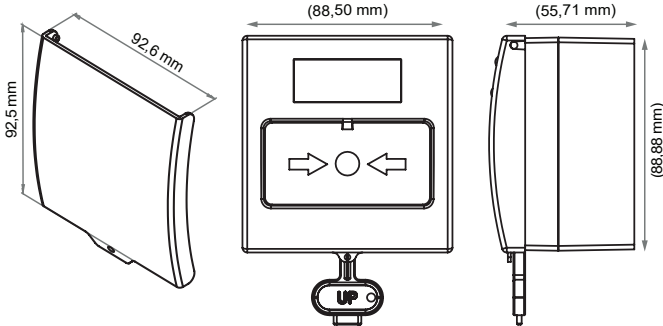


Her marka konvansiyonel yangın algılama, hırsız alarm ve 12/24 V çalışan diğer sistemlere bağlanabilmesi için tasarlanmıştır. Dahili 470 ohm direnç sayesinde montaj kolaylığı sağlar. Sıva altı ve sıva üstü montaja uygun yapıdadır. Opsiyonel olarak şeffaf koruma kapağı takılabilir. Özel anahtarı ile kolaylıkla yeniden kurulabilir. Şık tasarımı ile her ortama uyum sağlar.

Genel Özellikler

- Tekrar kurulabilir
- NC/NO Seçebilme
- 470 Ohm Direnç Dahildir, Ek Direnç Bağlantısı Gerektirmez.
- Şeffaf Koruma Kapağı Takılabilir. Kapak Mühürlenebilir.
- Sıva Altı ve Sıva Üstü Montaj Yapılabilir.
- 5-32 VDC Besleme
- TFB-3165W, Acil durum butonu, beyaz
- TFB-3165B, Acil durdurma butonu, gazlı yangın söndürme sistemleri için, mavi
- TFB-3165Y, El ile serbest bırakma butonu, gazlı söndürme sistemleri için, sarı
- TFB-3165G, Acil çıkış kapısı serbest bırakma butonu, yeşil
- TFB-3165O, Duman boşaltma butonu, turuncu

TFA-0165 Dayanıklı polikarbon şeffaf ön koruma kapağı ilgisi olmayan kişilerin müdahale ve yetkisiz kullanımını ve kazayla basılmasını engellerken aynı anda şeffaf yapısı ile tüm uyarı ve fonksiyonlarının eksiksiz görülmesini sağlar.



Teknik Özellikler	TFB-3165X
Çalışma Tipi	A Tipi Elle
Kontakt Tipi	NC / NO / 470R
Tekrar Kurulma	Özel Anahtarı ile
Çalışma Gerilimi	5-32 VDC
Ağırlık (taban dahil / taban hariç)	136gr.
Boyutlar (mm)	86x55x88mm
Renkler	RAL 9010 BEYAZ RAL 5002 MAVİ RAL 1006 SARI RAL 6016 YEŞİL RAL 2011 TURUNCU
Kullanılan Kablo Kesiti	0,8mm ~ 1,5mm
Kırılabilir Unsurun Türü	A.Kapalı Alan Sıva Üstü Kullanım
Çalışma Sıcaklığı	-10°C ile + 60°C arası
Nem	+40°C'de ≤93%
Koruma Sınıfı	IP30